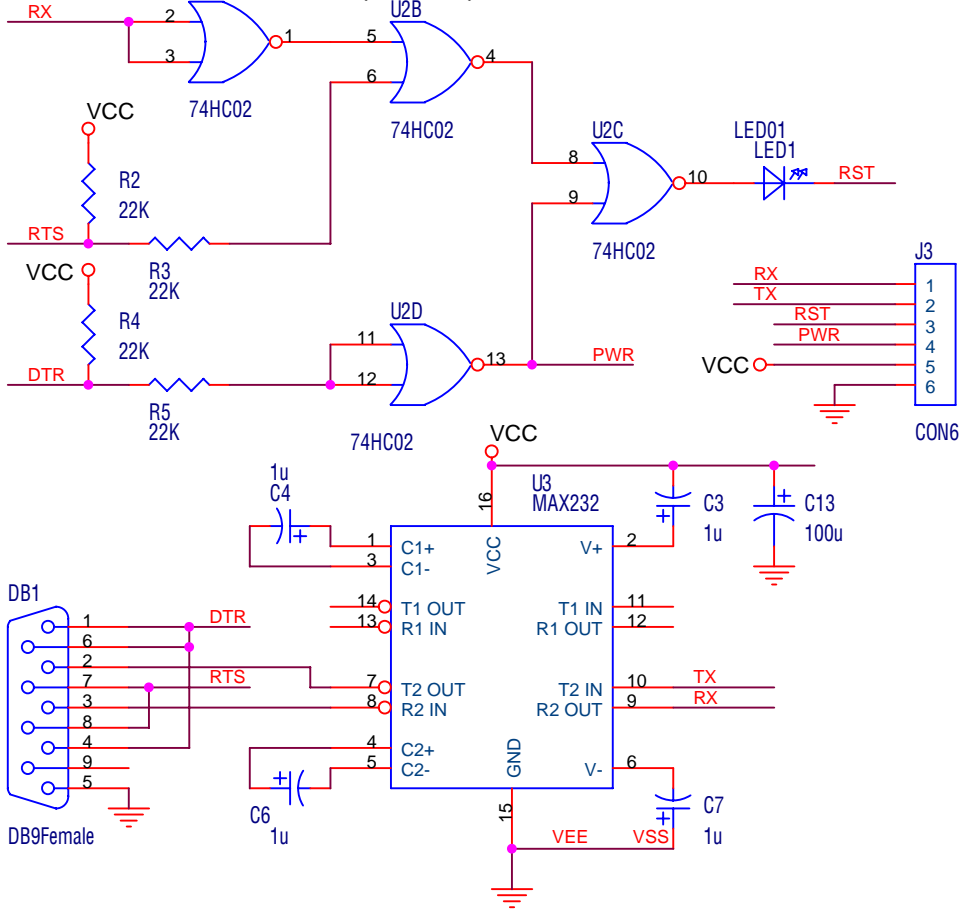
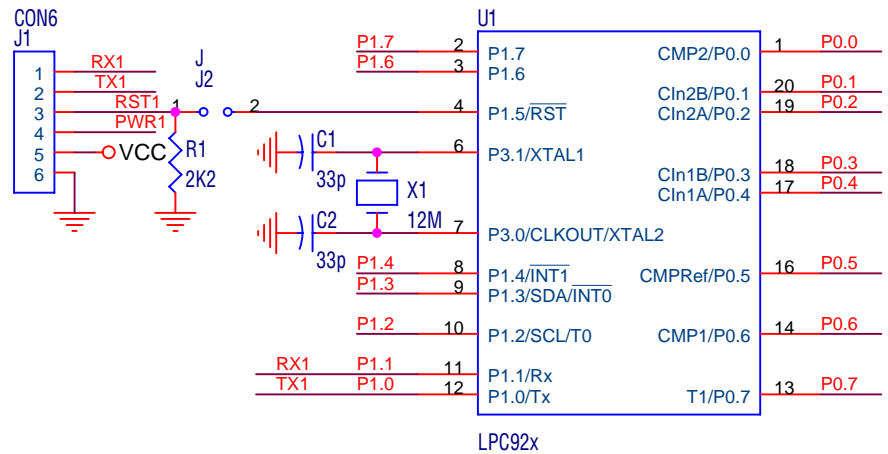


## MẠCH NẠP CHƯƠNG TRÌNH CHO LPC9XX



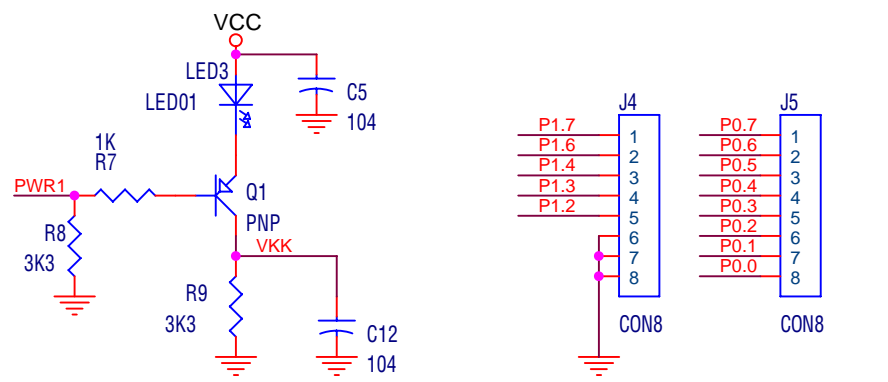
DB1: DB9 female nối cổng COM của PC  
 J1, J3: JACK kết nối hai mạch để lập trình  
 U2 nên dùng họ HC hay HCT (như trong sơ đồ) để có áp ra 5 V ở mức cao  
 LƯU Ý: không được xóa cả chip (all chip erase) vì như vậy sẽ mất Boot Loader, không nạp lại được bằng công nghệ ISP

## KHOẢNG MCU + CỔNG LẬP TRÌNH

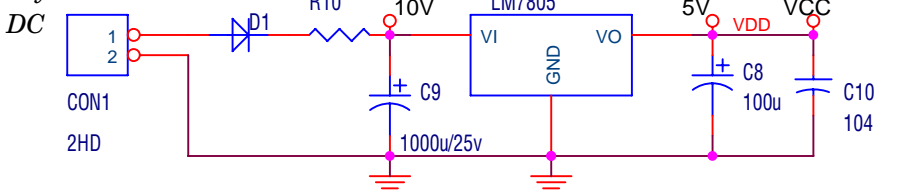


### CẤP ĐIỆN 3.3V CHO MCU

### TRẠM NỐI I/O CHO MCU



Nguồn 9 VAC  
 hay 9 .. 13 V



### CẤP ĐIỆN 5V